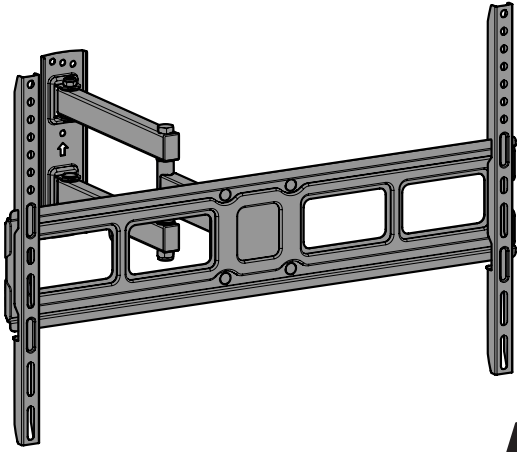


471045 rev00

Please read these instructions thoroughly before installation.
 Veuillez lire attentivement ces instructions avant l'installation.
 Por favor, lea estas instrucciones con atención antes de la instalación.



**40kg
88lb**

If you have any questions or need spare parts don't worry, we're happy to help.
 Si vous avez des questions ou si vous avez besoin de pièces de rechange, ne vous inquiétez pas, nous serons heureux de vous aider.
 Si tiene alguna pregunta o necesita piezas de repuesto, no se preocupe. Nos encantaría ayudarle.

Customer Helpline
 Ligne d'assistance clientèle
 Teléfono de atención al cliente
 1-800 667 0808 (USA) | +44 (0) 333 320 0463 (UK)

Online Support
 Assistance en ligne
 Servicio técnico en línea
 www.avfgroup.com/support

AVF Group Ltd. Hortonwood 30, Telford, Shropshire, TF1 7YE, England
 AVF Group, Inc. 2775 Broadway, Cheektowaga, Buffalo, New York, 14227 USA

Retain all packaging in case the product needs to be returned. Contents may vary from photography / illustrations. You will not need all these parts, so expect there to be some left over depending upon the specification of your TV. This product is intended for indoor use only. Use of this product outdoors could lead to failure and personal injury. It is the responsibility of the installer to ensure that the mounting wall is of a suitable standard and void of any services (eg gas, electricity, water etc). AVF accept no responsibility for any damage or loss caused by installing this product in a substandard wall.

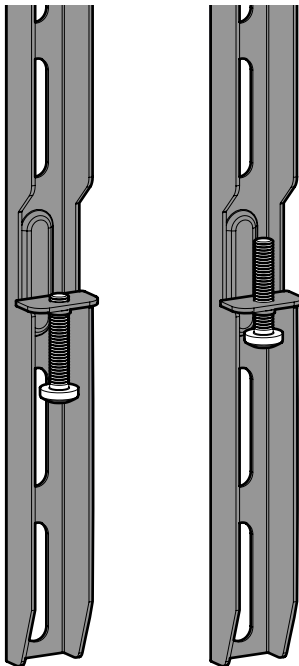
Conserver les emballages si l'applique a besoin d'être ramenée. Les contenus peuvent varier de la photographie/illustrations. Vous n'aurez pas besoin de toutes ces pièces, attendez-vous donc à ce qu'il reste des pièces selon les caractéristiques de votre téléviseur. Ce produit est à utiliser à l'intérieur uniquement. Utiliser ce produit à l'extérieur causera des défaillances et de possibles accidents. Il est de la responsabilité de l'installateur de s'assurer que les murs soient aux critères requis et vides de tout câblage (ex : gaz, électricité, eau etc...). AVF n'acceptera aucune responsabilité pour tout dommage ou perte causée par l'installation du produit dans un mur en deçà de ces critères.

Conservar todos los envasados en caso de que el soporte tenga que ser devuelto. El contenido puede variar de la fotografía/ilustración. No necesitará todas estas partes, espere que sobren algunas según las especificaciones de su TV. Este producto está diseñado para el uso en el interior solamente. El uso de este producto en el exterior podría llevar al fracaso y lesiones personales. Es la responsabilidad del instalador de asegurarse de que la pared de montaje es de un nivel adecuado y carece de todo los servicios (gas, electricidad, agua, etc.). AVF no acepta ninguna responsabilidad por cualquier daño o pérdida causada por la instalación de este producto en una pared inadecuada.

You will need / Vous aurez besoin de / Necesitará

Fixings Included:
 Fixations incluses:
 Fijaciones incluidas:

1 Preparing the TV Brackets
 Préparer les supports du téléviseur
 Prepare los Brazos del Soportes a su TV



i Loosen locking screw on both TV brackets.
 Desserrez la vis de blocage sur les deux supports de télévision.
 Afloje el tornillo de bloqueo en ambos soportes para TV.

2 Fitting the TV Brackets
 Montage des supports TV
 Fije los Brazos del Soportes a su TV

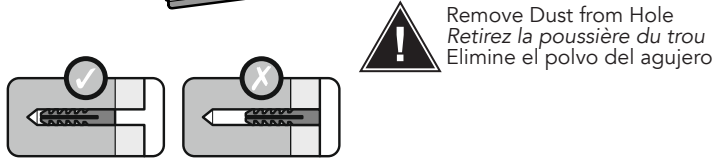
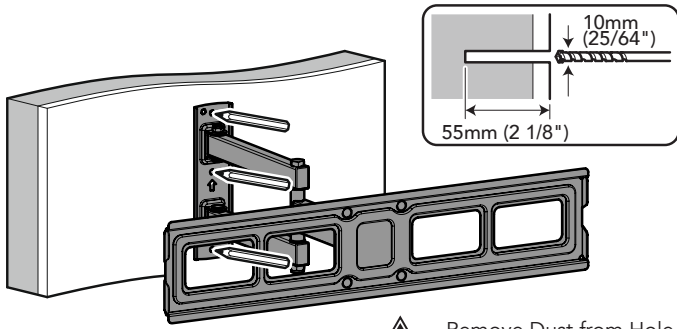
i Use the screw that fits the holes on the back of your TV.
 Utilisez la vis qui correspond aux trous situés à l'arrière de votre téléviseur.
 Utilice el tornillo que encaja en los orificios de la parte trasera de su televisor.

i Use the T5 washer if using screws T1 or T2.
 Utilisez la rondelle T5 si vous utilisez les vis T1 ou T2.
 Si utiliza tornillos T1 o T2, utilice la arandela T5.

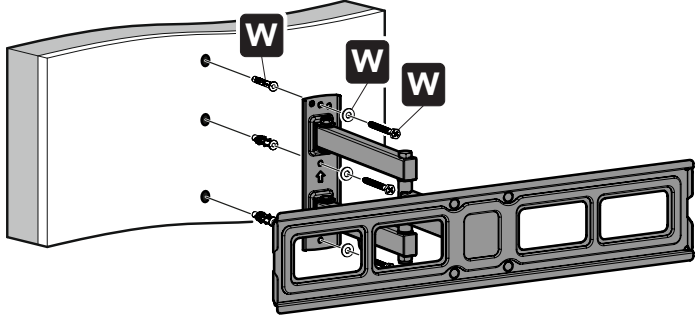
i You only need to use spacers T6 or T7 if the screws are too long or the back of your TV is not flat.
 Il suffit d'utiliser les entretoises T6 ou T7 si les vis sont trop longues ou si l'arrière du téléviseur n'est pas plat.
 Solo necesita usar los espaciadores T6 o T7 si los tornillos son demasiado largos o si la parte posterior de su televisor no es plana.

3 Fitting the Wall Bracket
Installer l'applique murale
 Fijando la Placa a la Pared

Solid Wall / *Mur solide* / Pared sólida

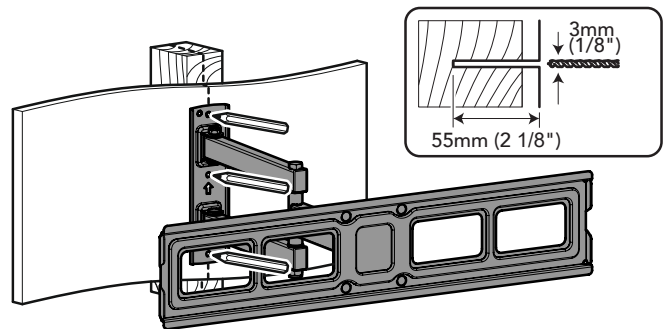


Lubricate screw thread with soap
Lubrifiez le pas de vis avec du savon
 Lubrique la rosca del tornillo con jabón

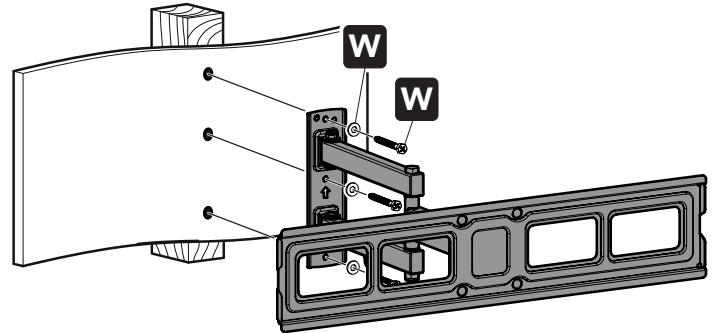


DO NOT overtighten screws. Tighten screws by hand only.
Ne serrez pas trop les vis. Visser à la main seulement.
 NO sobre apriete los tornillos. Apriete los tornillos sólo a mano.

Wood Stud / *Latte de bois* / Viga de madera

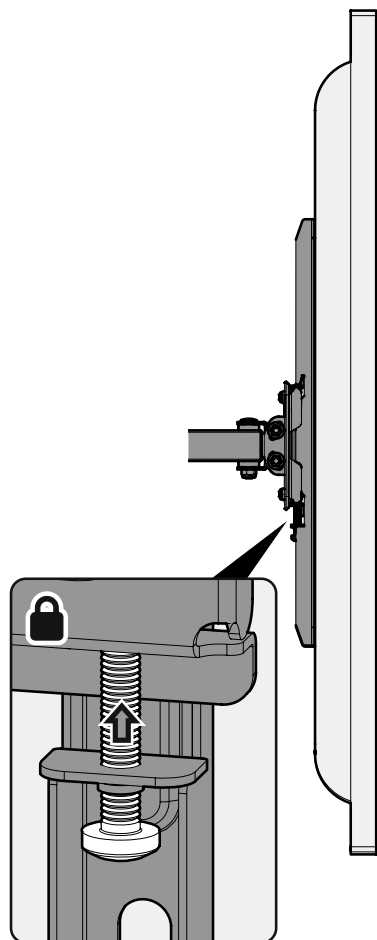
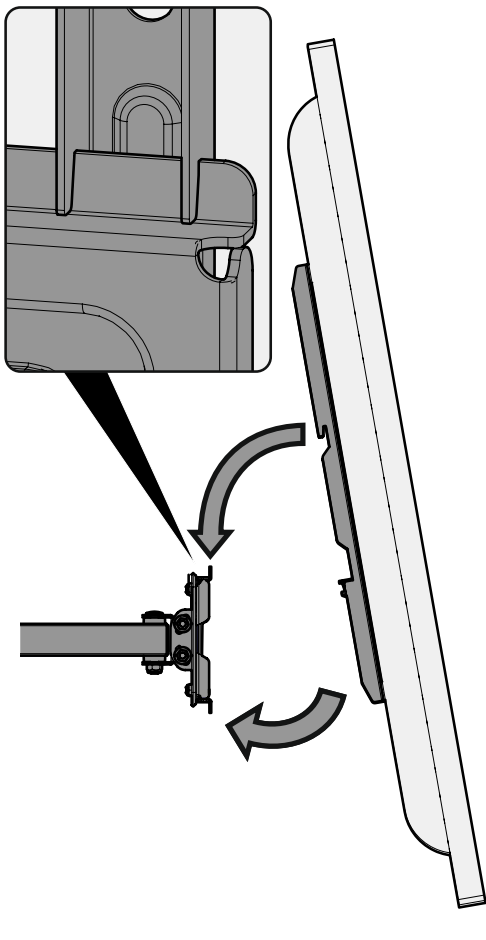


Ensure drill holes are in the centre of the wood studs.
S'assurer que les trous de perçage se trouvent au centre des montants en bois.
 Asegúrese de que los orificios de perforación estén en el centro de los montantes de madera.



DO NOT overtighten screws. Tighten screws by hand only.
 DO NOT use wall plugs in a wood stud wall.
Ne serrez pas trop les vis. Visser à la main seulement.
 NE PAS utiliser de chevilles dans un mur à montants en bois.
 NO sobre apriete los tornillos. Apriete los tornillos sólo a mano.
 NO use tarugos o tacos de pared en una pared con montantes de madera.

4 Hanging the TV
Accrochage du téléviseur
 Colgar la TV



5 Tilt Adjustment
Réglage de l'inclinaison
 Ajuste de la inclinación

