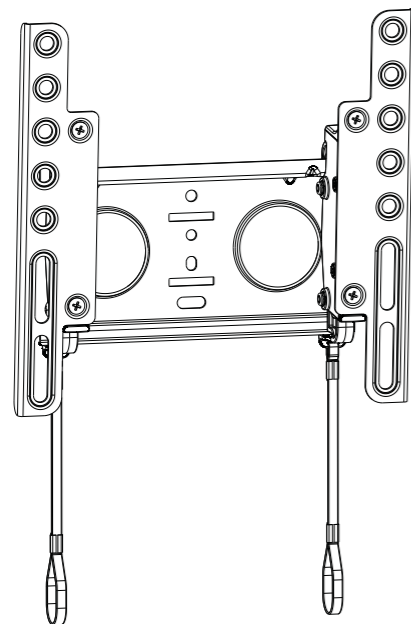


# NEL201

Leaflet No/ No. de folleto. 463180 rev 00



### CAUTION

This bracket is intended for use with 32" Maximum televisions weighing Maximum 55lbs(25kg). Use with products heavier than the maximum weights may result in instability causing possible injury.

### PRECAUCIÓN

Este soporte está diseñado para utilizarse con televisiones hasta 32" con un peso máximo de 55lbs (25kg). El uso con productos más pesados que los pesos máximos puede resultar en inestabilidad y posibles lesiones.

AVF Incorporated.  
3187, Cornerstone Drive, Mira Loma, CA 91752, USA.

**1-800 667 0808 (USA)**

Orbital Holdings Inc.  
3187, Cornerstone Drive, Mira Loma, CA 91752, USA.

**1-800 601 8450 (USA)**



**Read through all instructions before commencing installation. If you have any questions about this product or issues with installation contact the customer services helpline before returning this product to the store.**

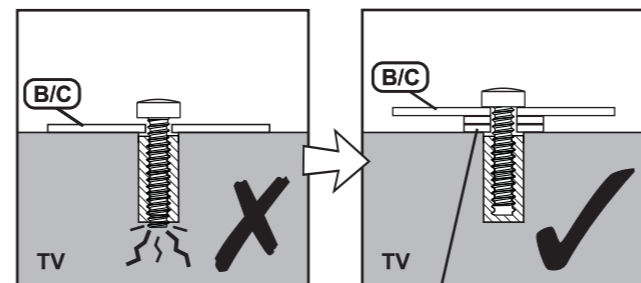
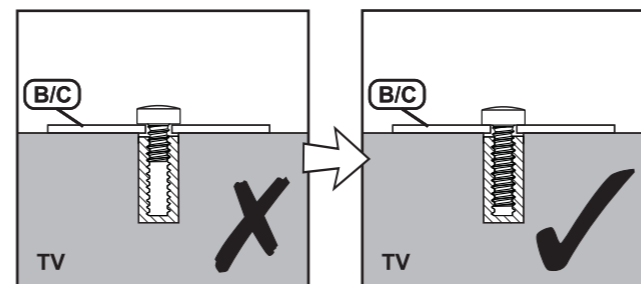
Determine the wall type that you have (i.e. Concrete/ Stud/ Plasterboard/ Sheetrock). Ensure the drilling area is free from mains services (Gas/Electric/Water). Drill pilot holes to verify the wall type and select the appropriate fixings (See Section 4). Lubricate wall screw thread with soap - Remove dust from drilled holes - DO NOT over tighten screws, Tighten screws by hand only. Try screws G1-G8 in your TV to determine which ones fit your TV - see section 3.



**Lea todas las instrucciones antes de empezar la instalación. Si usted tiene alguna pregunta acerca de este producto o problemas con la instalación contacte los servicios de ayuda al cliente antes de devolver este producto a la tienda.**

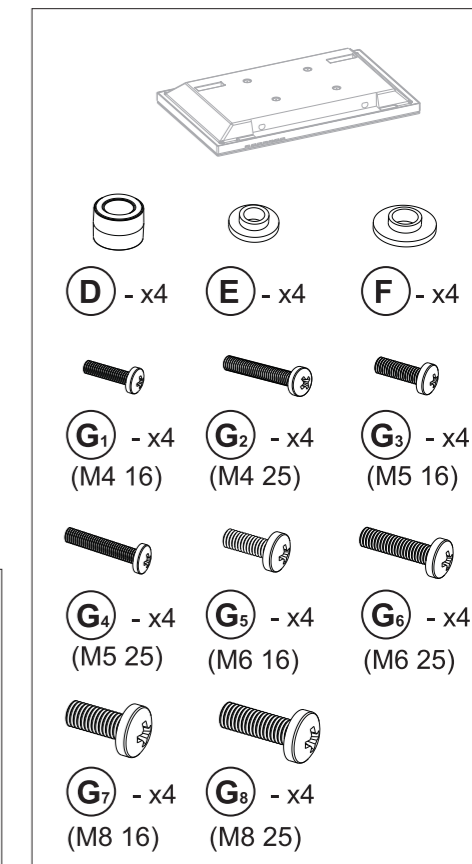
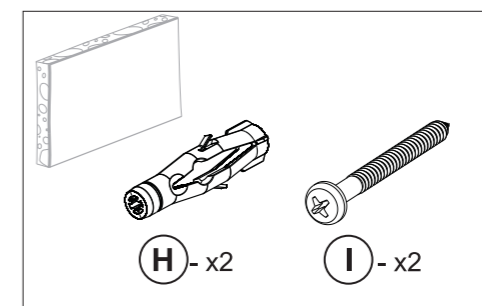
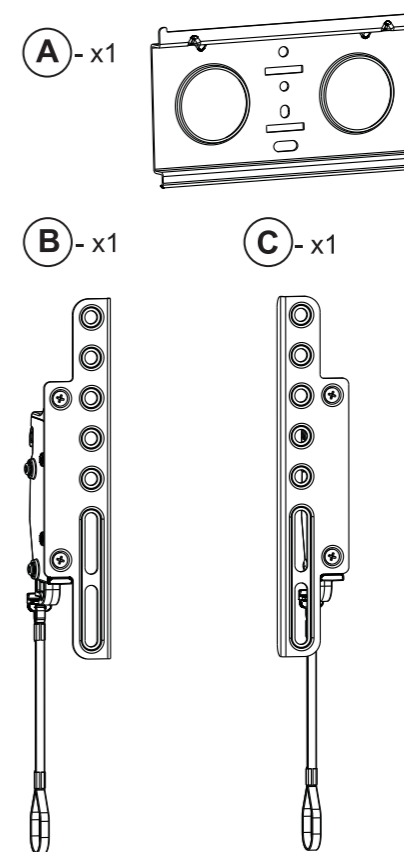
Determine el tipo de pared que usted tiene (es decir, Cemento/Vigas de madera/Cartón Yeso/Pladur). Asegúrese que la área de perforación esté libre de servicios de utilidades (gas/electricidad/agua). Taladre agujeros pilotos para verificar el tipo de pared y seleccione las fijaciones adecuadas (consulte la sección 4). Lubrique la rosca del tornillo de pared con jabón - Quite el polvo de los agujeros perforados. NO sobre apriete los tornillos, Apriete los tornillos a mano solamente. Intente tornillos G1-G8 en su televisor para determinar cuáles le quedan a su televisor - consulte la sección 3.

### CAUTION/ PRECAUCIÓN

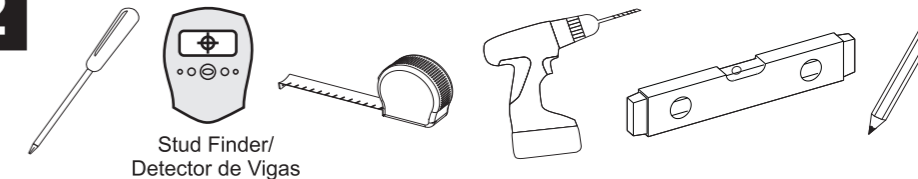


Steel Washers/ arandelas de acero  
(Not included/ no se incluyen)

1



2



Stud Finder/  
Detector de Vigas

